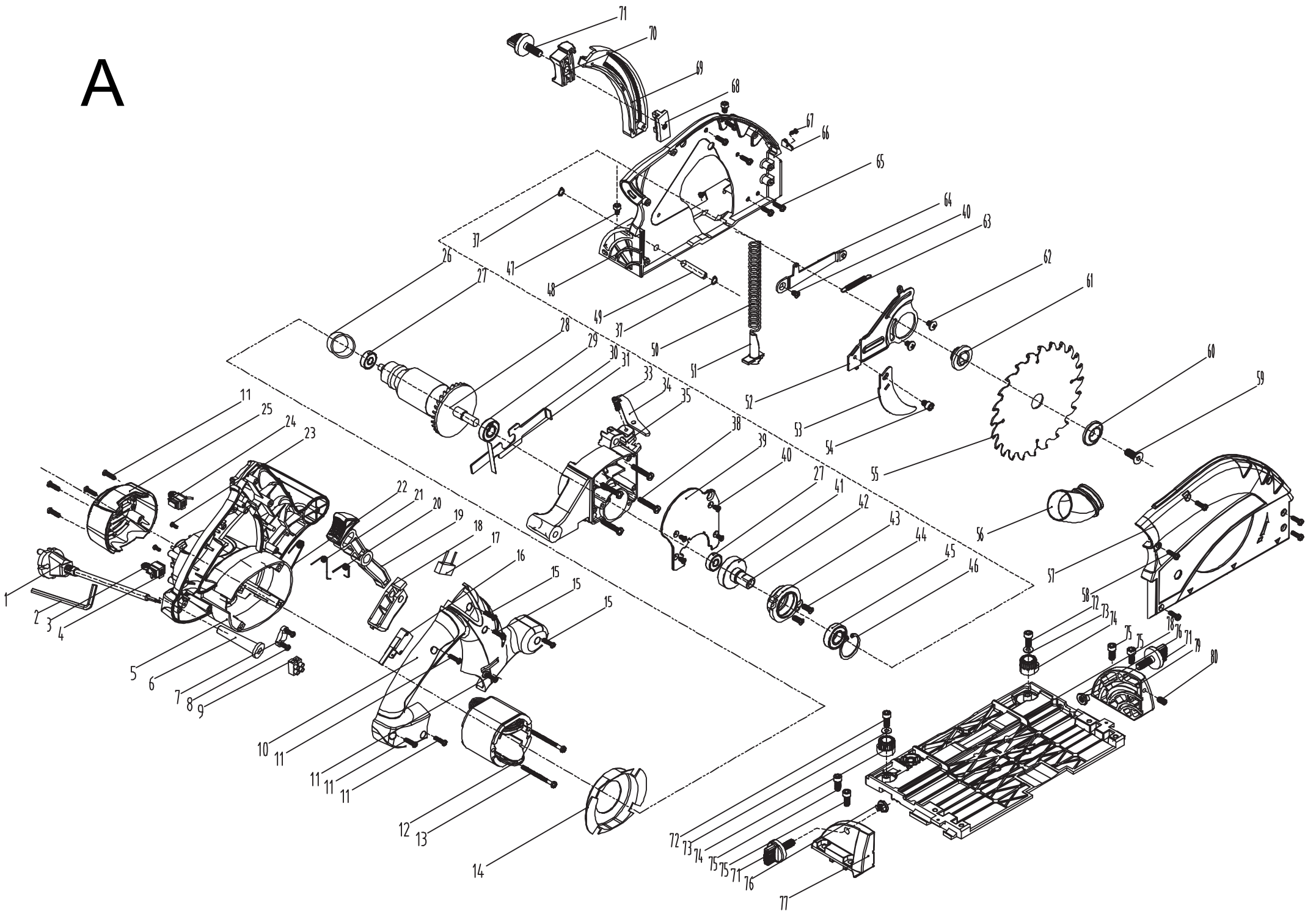
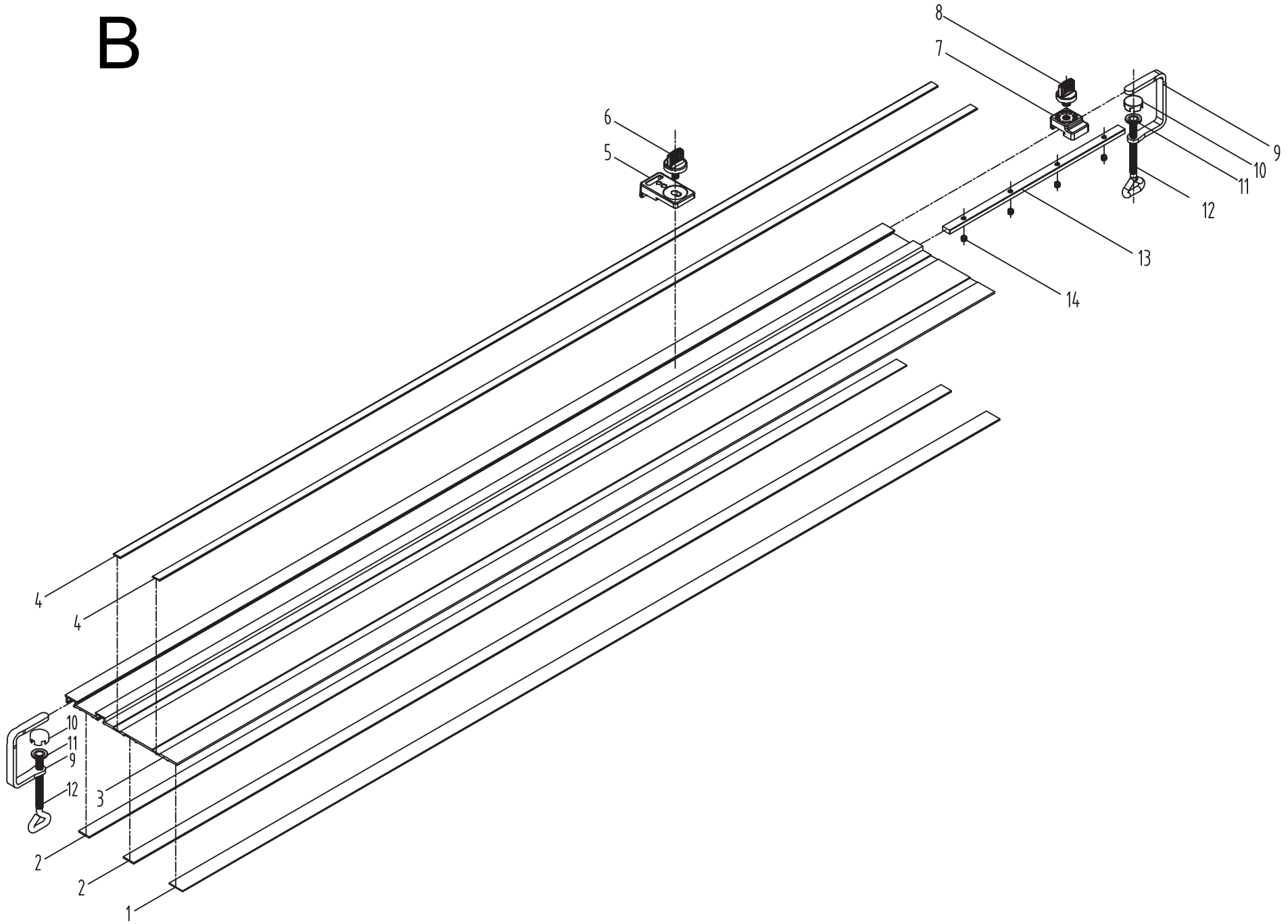


A



B



Skizze	Art.Nr.	Benennung	description
A 1	3901802012	Stromkabel	power cord
A 2	01091106	Sechskantschlüssel	hexagon stud wrench
A 3	3901802013	Kohlebürstenfeder	carbon bush spring
A 4	3901802014	Kohlebürstenhalter	carbon bush holder
A 5	3901802015	Motorgehäuse	Motor housing
A 6	3901802016	Kabelschutz	Rubber protector tube
A 7	3901802017	Zugentlastung	Cord pressing plate
A 8	02798123	Schraube 4.2x13	Screw 4.2x13
A 10	3901802020	Griff	handle
A 12	3901802022	Stator	stator
A 14	3901802024	Abdeckung	front cover
A 16	3901802026	Schalter	switch
A 17	5907802004	Kondensator 0.33	capacitor 0.33
A 18	3901802028	Schaltknopf	switch button
A 19	3901802029	Sperrtaste	locking button
A 20	3901802030	Feder	reset spring
A 21	3901802031	Feder	locking button spring
A 22	3901802032	Feder	switch button spring
A 24	3901802034	Kohlebürsten (Satz = 2 Stück)	carbon brushes (set = 2 pcs.)
A 25	3901802035	Abdeckung	back cover
A 26	3901802036	Gummihülse für Lager	rubber sleeve for bearing
A 27	88002490	Rillenkugellager	bearing
A 28	3901802038	Anker	rotor
A 29	06206001	Rillenkugellager	bearing
A 30	3901802040	Sperrhebel	shaft locking part
A 31	3901802041	Feder für Sperrhebel	spring for lock bar
A 33	02091224	Zylinderschraube	head screw
A 34	3901802043	Sperrriegel	cutting lock
A 35	3901802044	Getriebegehäuse	gear box
A 38	3901802047	Schraube	screw
A 39	3901802048	Getriebedeckel	gear box cover
A 40	3901802049	Senkkopfschraube M5x8	flat head countersunk scrws with cross recess
A 41-42	3901802050	Welle	shaft
A 43	3901802052	Lagergehäuse	bearing cover
A 44	3901802053	Schraube	screw
A 45	06406002	Rillenkugellager 6002	bearing 6002
A 46	3901802055	Sicherungsring A32	retaining ring for shaft
A 48	3901802057	Gehäuse	frame
A 49	3901802058	Schraube	pivot pin
A 50	3901802059	Feder	spring
A 51	3901802060	Federhalter	spring holder
A 52	3901802061	Spaltkeilhalter	ripping knife holder
A 53	3901802062	Spaltkeil	ripping knife
A 54	02091236	Zylinderschraube	head screw
A 55	3901802704	Sägeblatt Ø160/20/2,4 Z24 Standard	saw blade
A 55	3901802705	Sägeblatt Ø160/20/2,2 Z48	saw blade
A 56	3901802064	Absaugstutzen	dust connector
A 57	3901802065	Gehäuseabdeckung	frame cover
A 58	3901802066	Schraube	screw
A 59	02799133	Senkschraube	countersunk screw
A 60	3901802067	äußerer Sägeblattflansch	outer sawblade flange
A 61	3901802068	innerer Sägeblattflansch	inner sawblade flange
A 62	3901802069	Bundschraube	screw
A 63	3901802070	Feder	spring
A 64	3901802071	Verbindungsstange	connecting rod - ripping knife
A 66	3901802073	Zeiger	pointer
A 68	3901802075	Lenker	guider
A 69	3901802076	Skala	depth scale
A 70	3901802077	Druckteil	pressing part
A 71	3901802078	Drehgriff	knob
A 72	02091235	Zylinderschraube M6x12	cylinder head screw M6x12
A 73	02012504	Scheibe	washer
A 74	3901802080	Drehknopf	knob
A 75	02091236	Zylinderschraube	head screw
A 76	3901802081	Verstellknopf	knob
A 77	3901802082	linkes Schwenkteil	left tilting guider

PL55Tauchsäge
track saw39018029917 / 39018079917
0132

update:

Skizze	Art.Nr.	Benennung	description
A 78	3901802083	Bodenplatte	bottom plate
A 79	3901802084	rechtes Schwenkteil	right tilting guider
A o.Abb.	02091315	Gewindestift für 90° Anschlag	grub screw for 90° stop
B 1	3901802086	Gummileiste	bottom rubber strip
B 2	3901802087	Schaumstoffstreifen	bottom rubber foam strip
B 3	4901802701	Führungsschiene 1400 mm	guiding rail 1400 mm
B 3	3901802748	Führungsschiene 700 mm 2 Stück + Verbinder	guiding rail 700 mm 2pcs + connecting piece
B 3	3901802751	Führungsschiene 700 mm	guiding rail 700 mm
B 4	3901802089	Kunststoffstreifen mit Kleber gelb RAL1023	top plastic strip with glue yellow RAL1023
B 4	3901802094	Kunststoffstreifen mit Kleber blau RAL5010	top plastic strip glue blau RAL5010
B 5-6	3901802703	Kippschutz	anti-fall-over
B 7-8	3901802090	Rückschlagsicherung	stopper
B 9-12	3901802091	Schraubzwinge	clamp
B 13-14	3901802092	Schienenverbinder	rail connector
B 14	3901802093	Gewindestift M6x6	headless pin